

REGLAMENTO DE SEGURIDAD 2022

La Federación Boliviana de Automovilismo Deportivo, es propietaria intelectual del presente Reglamento de Seguridad y reemplaza a todo otro reglamento deportivo similar emitido con anterioridad.

ARTÍCULO 1. VIGENCIA.- El presente Reglamento entra en vigencia a partir del 1º de enero de 2022 hasta la conclusión del Campeonato 2022 y será aplicado con todo rigor para la práctica del automovilismo deportivo en todo el territorio nacional, en las pruebas internacionales, nacionales, departamentales y municipales. Se realizará de acuerdo a las siguientes bases:

ARTÍCULO 2. HOMOLOGACIÓN DE CASCOS.- Todo Piloto y Navegante deberá llevar casco con homologación vigente, reconocido por la norma FIA. Todos los cascos deberán contar con los broches para la utilización del collarín hans. Los cascos deberán llevar el identificativo personal (nombre y grupo sanguíneo) en la visera.



2.1.- EXPIRACIÓN.- Todo casco homologado tiene vigencia hasta que vence la norma, en la lista técnica de la FIA, la homologación SA2015 se permite su uso hasta el 31 de diciembre de 2026, siempre y cuando el fabricante no especifique lo contrario.

La CDN y las Comisiones Deportivas, Departamentales y Municipales, podrán ampliar la vigencia de un casco solo por tres años de acuerdo al estado del mismo.

2.2.- BAJA.- Un casco que se encuentre dentro su vida útil, deberá ser dado de baja, si es que sufrió un accidente o maltrato y a consecuencia de él, presente rajaduras o desportilladuras en su estructura, también será descartado el casco que haya sido pintado o perforado. La CDN y las Comisiones Deportivas Departamentales tienen la facultad de inutilizar el casco, haciendo 4 perforaciones y levantando el registro del mismo.

2.3.- OBLIGATORIEDAD.- El uso de los cascos de protección es obligatorio mientras el vehículo se encuentre en pruebas de ensayo, la falta será penalizada con una multa económica de Bs. 500.00 (Quinientos 00/100 Bolivianos), durante la competencia su uso es obligatorio bajo pena de exclusión de la prueba. Durante los tramos de enlace en rally y ruta no es obligatorio el uso de casco.

En la largada simbólica si existiera una prueba de exhibición deberán presentarse las tripulaciones de manera obligatoria con los cascos y collarín hans

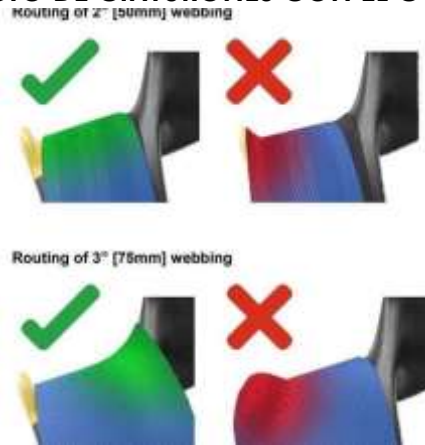
2.4.- PROTECTOR CERVICAL. - El uso del protector cervical (hans) con homologación FIA, SFI vigente, es obligatorio para todas clases, que participaran el campeonato nacional 2022.

2.5. BALACLAVA.- En forma obligatoria se exigirá el uso de la balaclava homologada FIA.



ARTÍCULO 3. CINTURONES DE SEGURIDAD.-

USO CORRECTO DE CINTURONES CON EL COLLARIN HANS



ARNESES: Leer Artículo 253.6 del Anexo J.

Los arneses constituyen otro importante elemento de seguridad y por lo tanto también están sujetos a una norma de homologación por parte de la FIA. Esta norma es los 8853/2016 arneses de 5 y 6 puntos, con holograma y sticker FIA vigente.

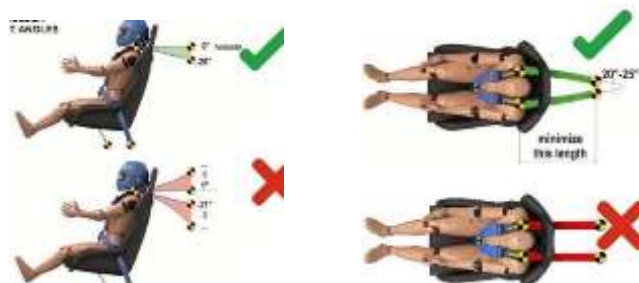
CARACTERÍSTICAS.- Cuando nos referimos al número de puntos de un arnés, hablamos de los anclajes de este a la carrocería o a la estructura de seguridad, es decir:

- **Arnés de 5 puntos:** Dos bandas para los hombros, dos bandas abdominales y una banda para la pelvis.
- **Arnés de 6 puntos:** Dos bandas para los hombros, dos bandas abdominales y dos bandas para la pelvis.

De una forma resumida nos dice lo siguiente:

- Los arneses estarán homologados por la FIA y cumplirán con la Norma FIA vigente 8853/2016.

3.1. Instalación: Las ubicaciones geométricas recomendables para los anclajes, con relación al asiento, se describen en el siguiente dibujo.



Como hemos visto, los arneses deben sufrir un proceso de homologación y para acreditar esto existen unas etiquetas y hologramas.

Los arneses son un tema que aparece frecuentemente en los Boletines FIA. Veamos algunas modificaciones o comentarios:

5 PUNTOS



6 PUNTOS

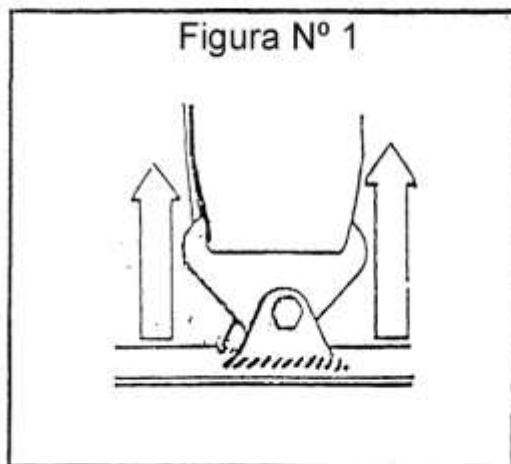


3.2.- EXPIRACIÓN.- Todo cinturón de seguridad homologado tiene una vigencia de 5 años a partir de la fecha de fabricación. La CDN y las Comisiones Deportivas, Departamentales y Municipales podrán ampliar la vigencia del cinturón por 3 años más como máximo, de acuerdo al estado del mencionado elemento de seguridad.

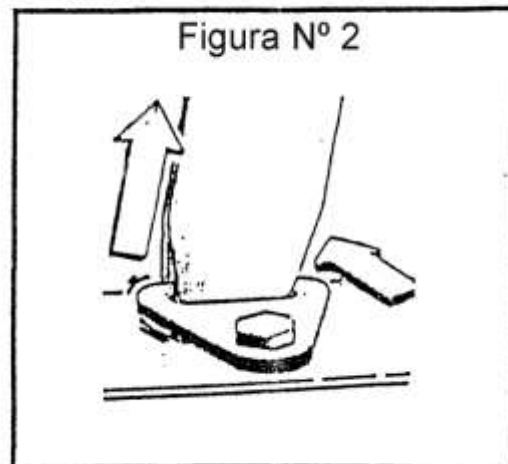
3.3.- ANCLAJE.- Los puntos de Anclaje deberán ser los originales del vehículo, caso contrario los puntos de Anclaje deberán estar debidamente reforzados. Los cinturones se sujetarán con los pernos originales o con pernos de 12 mm. mínimo y de grado 8.8.

La figura N° 1 ilustra la forma **CORRECTA** de anclaje (basculante), contra la figura N° 2 que ilustra la forma **INCORRECTA**.

CORRECTA



INCORRECTA



- Grupo UTV y BUGGIES, podrán utilizar también los cinturones SFI con evilla tipo gancho, con una vigencia no mayor de lo que indica el fabricante.

3.4.- OBLIGATORIEDAD.- Para personas con peso superior a los 90 kg, se obliga el uso de cinturones de 3 pulgadas.

Las tripulaciones están obligadas a hacer uso de los cinturones, en todas las pruebas, ensayos y enlaces cuando el vehículo está en movimiento, bajo pena de exclusión.

3.5.- BAJA.- Los cinturones que se encuentren dentro su vida útil, deberán ser dados de baja, si es que sufrieron un accidente o maltrato y como consecuencia de él, presenten rasgaduras, cortes, quemaduras, etc. también serán dados de baja los cinturones que hayan sido modificados en su diseño original.

La CDN y las Comisiones Deportivas Departamentales, Municipales tienen la facultad de inutilizar los cinturones, haciendo cortes y retirando la etiqueta de homologación, levantando un acta del mismo.

ARTÍCULO 4. BUTACAS DE COMPETICIÓN. Deberán tener homologación FIA vigente, según Norma 8855, Las butacas vencidas, tendrán una prórroga de hasta 3 años dependiendo el estado de la misma, previa verificación de la Comisión Deportiva Nacional.





4.1. BAJA.- La CDN, procederá a dar de baja anulando el sello de la homologación y perforando la misma.

ARTÍCULO 5- ESTRUCTURA DE SEGURIDAD.

GENERALIDADES:

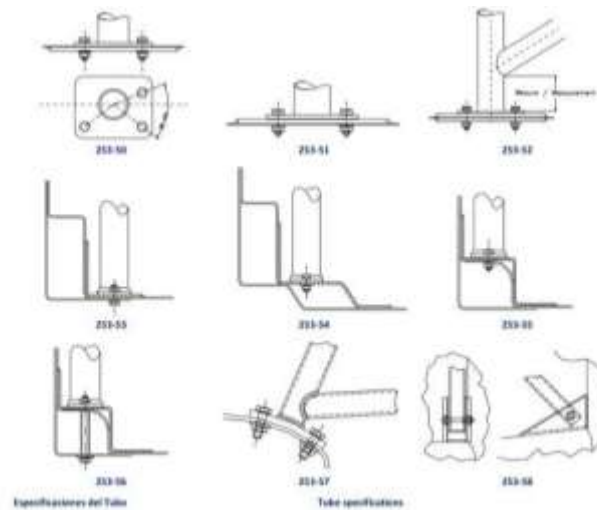
La instalación de una estructura de seguridad es obligatoria. Debe estar fabricada de acuerdo a los requerimientos de los artículos siguientes, de acuerdo al anexo J:

- a) Homologada por la FIA de acuerdo a los reglamentos de homologación para estructuras de seguridad.
- b) Homologada o certificada por una ADN de acuerdo a los reglamentos de Homologación para estructuras de seguridad (anexo J.).

5.1.- MATERIAL.- El material de construcción deberá ser de tubo de acero con costura, de diámetro exterior 42 mm, y un espesor mínimo de 3 mm, y sin costura aleado al carbono con 30 % máximo de carbón.

Las jaulas en vehículos nuevos deberán estar construidas de acuerdo norma FIA actualizada según anexo J.

Con dimensiones de acuerdo a figura.



Material	Resistencia mín. a la tracción Min. tensile strength	Dimensiones mínimas (mm) Minimum dimensions (mm)	Aplicación Use
Acero al carbono en estado entablado en frío sin soldadura (solo a tornillos) conteniendo un máximo de 0,3% de carbono Cold drawn annealed carbon steel (see below) containing a maximum of 0.3 % of carbon	253 (354)†	45 ± 2.0 (1.77"±0.08") x / or 50 ± 2.0 (1.97"±0.08")	Arco estructural (Diseño 253-1 y 253-2) o Arco lateral + Montón trasversal interior (Diseño 253-3) o / or Arco lateral o Arco trasversal interior (Diseño 253-2)
		38 ± 2.0 (1.57"±0.08") x / or 40 ± 2.0 (1.57"±0.08")	Travesaños laterales y otros partes de la estructura de seguridad (a menos que se indique lo contrario en los artículos anteriores) Lateral rail rollers and other parts of the safety cage (unless otherwise indicated in the articles above)

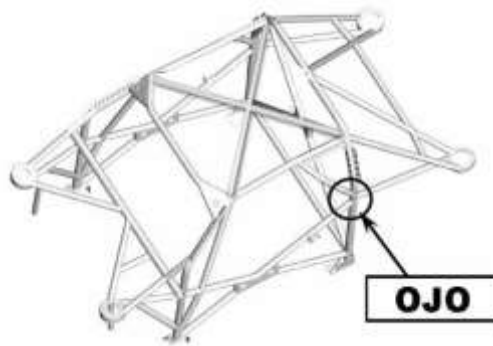
NOTA:
Para el acero en estado, el contenido máximo de aditivos es de 0,3% para manganeso y de 0,05% para otros elementos.
NOTE:
For unalloyed steel, the maximum content of additives is 0.3 % for manganese and 0.05 % for other elements.

NOTA: SE PROHÍBE EL USO DEL TUBO DE CAÑERÍA GALVANIZADA.

5.2.- CONSTRUCCIÓN.- Deberán ser construidas sobre el diseño básico exigido por la FEBAD (Figura N° 1)

- Las curvaturas deberán ser hechas en frío y no presentar arrugas, deformaciones o fisuras.
- Las uniones deberán estar soldadas en todo su contorno con el refuerzo correspondiente y no presentar ningún tipo de revestimiento en su contorno (masilla, poxilina, etc).
- Los 4 parantes y los apoyos deberán terminar sobre una base de 15 cm. X 15 cm y un espesor mínimo de 3 mm y estar soldadas en su contorno al tubo.

**FIGURA
N° 1**



5.3.- ANCLAJE.- Los puntos de anclaje para las bases parantes y apoyos o tensores, deberán ser hechos sobre refuerzos de por lo menos del doble del área del tubo utilizado y tiene que estar soldado a la estructura.

Ilustraciones sobre tipos de anclaje y sus refuerzos se muestran en las ilustraciones del 01 al 10 adjuntas al presente reglamento.

Ilustración N° 1

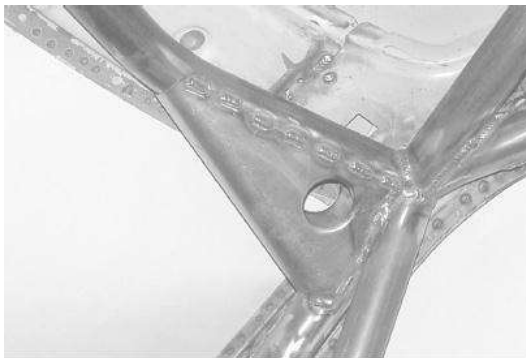


Ilustración N° 3

Ilustración N° 2

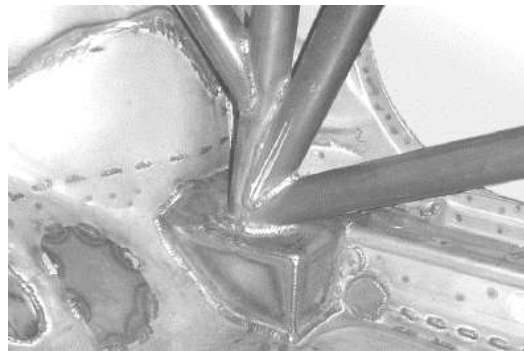


Ilustración N° 4

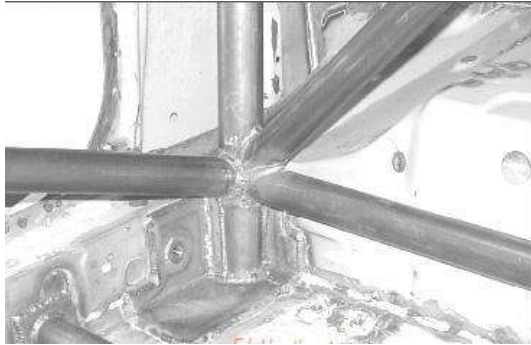


Ilustración N° 5



Ilustración N° 6



Ilustración N° 7

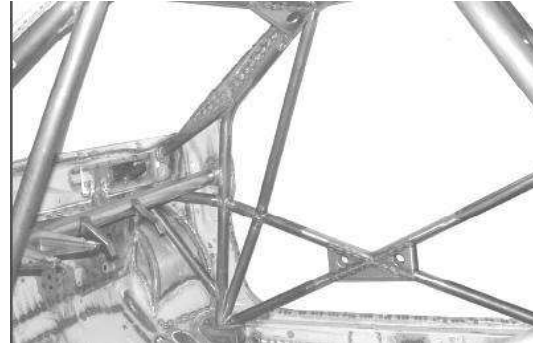


Ilustración N° 8

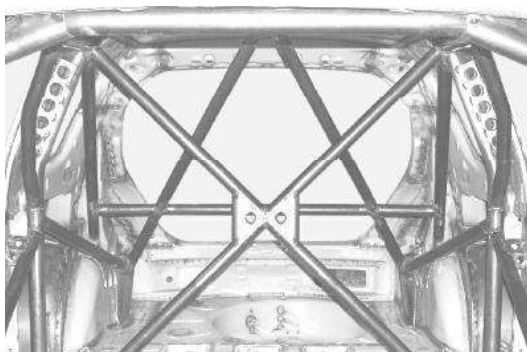


Ilustración N° 9

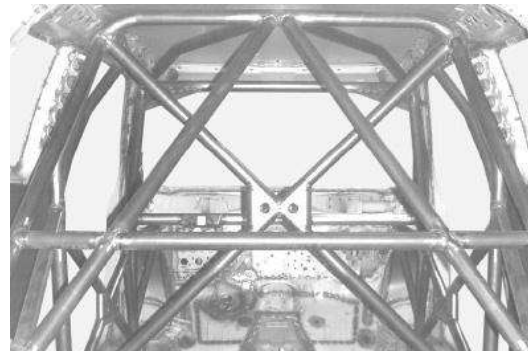
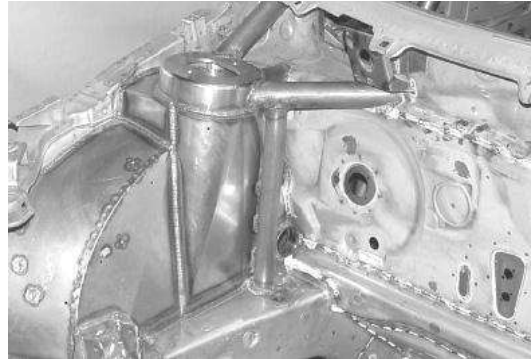
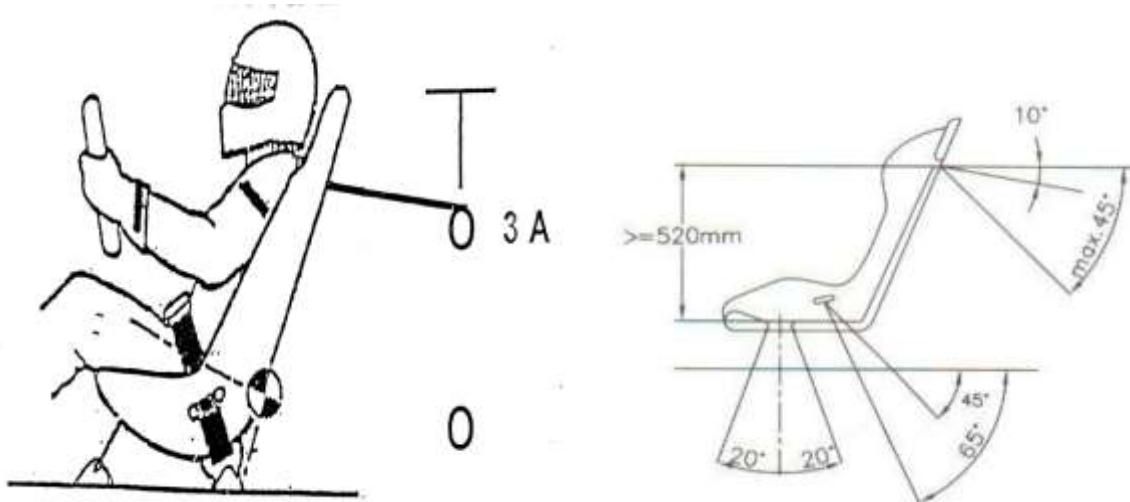


Ilustración N° 10



5.4.- BARRA TRANSVERSAL.- La barra transversal en el arco principal de la jaula, debe respetar el diseño de la Fig. N° 1, o estar por debajo del nivel de la sentadera de las butacas, si se trata de una barra recta y si está en la parte superior deberá estar a la altura de los omóplatos.

Está prohibida la colocación de cualquier barra transversal detrás de las butacas a media espalda.



La Fig. 1 y el punto 3A, ilustra a qué altura deberá estar la barra transversal del arco principal de la jaula, para la sujeción de los cinturones.

5.5.- REVESTIMIENTO PROTECTOR.- En los lugares donde los cuerpos de los ocupantes puedan entrar en contacto con la estructura de seguridad debe instalarse un revestimiento protector no inflamable.

En aquellos puntos en los que los cascos de los ocupantes pudieran entrar en contacto con la estructura de seguridad, el revestimiento debe cumplir con la Norma FIA 8857-2001, tipo A.

ARTÍCULO 6. EXTINTORES.- En el sistema de extinción podrán, utilizarse las siguientes opciones:

- Un tanque de 4 Kg., con compuesto de polvo químico, HALON 1211 o HALON FREON, con circuito de rociado automático, dirigido al habitáculo, al motor y depósito de gasolina, el accionamiento dentro del auto deberá estar al alcance de los tripulantes, debidamente anclados en sus butacas y otro accionamiento remoto desde el exterior del vehículo, debidamente identificado con una letra E dentro un círculo de color rojo con fondo blanco.

Antes de iniciar cada competencia, el seguro o traba de la válvula del tanque deberá ser retirado, para que el accionamiento en caso de incendio pueda ser accionado automáticamente.

- Dos extintores de 2 Kg., debidamente sujetos con un sistema adecuado y de fácil extracción, ubicados debajo de las butacas en la parte de frente al alcance de los tripulantes asegurados con sujetadores metálicos, los mismos deberán tener una certificación de mantenimiento y vigencia en cada extintor, los mismos deberán ser, compuesto químico o espuma. Los de polvo químico deben ir parados.

Se recomienda que partir del año 2023 los extintores de sistema fijo interno, sean con compuesto de espuma.

También se recomienda cambiar el sistema de chicotillo por el electrónico.

- La CDN y las Comisiones Deportivas Departamentales en cualquier momento podrán disparar el sistema o los extintores.

7.3	Extintores manuales										
7.3.1	Todos los coches deben estar equipados con uno o dos extintores en conformidad con los Artículos 7.3.2 a 7.3.5 inferiores o con la Norma FIA 8865-2015 (Artículos 7.3.2 a 7.3.5 inferiores no aplican en este último caso).										
7.3.2	<u>Agentes extintores permitidos:</u> AFFF, FX G-TEC, Viro 3, polvo o cualquier otro agente extintor homologado por la FIA.										
7.3.3	<u>Cantidad mínima de agente extintor:</u> <table border="0" style="margin-left: 20px;"> <tr> <td>• AFFF</td> <td>2.4 litros</td> </tr> <tr> <td>• FX G-TEC</td> <td>2.0 kg</td> </tr> <tr> <td>• Viro3</td> <td>2.0 kg</td> </tr> <tr> <td>• Zero 360</td> <td>2.0 kg</td> </tr> <tr> <td>• Powder</td> <td>2.0 kg</td> </tr> </table>	• AFFF	2.4 litros	• FX G-TEC	2.0 kg	• Viro3	2.0 kg	• Zero 360	2.0 kg	• Powder	2.0 kg
• AFFF	2.4 litros										
• FX G-TEC	2.0 kg										
• Viro3	2.0 kg										
• Zero 360	2.0 kg										
• Powder	2.0 kg										
7.3.4	<u>Todos los extintores deben estar presurizados en función de su contenido como sigue:</u> <table border="0" style="margin-left: 20px;"> <tr> <td>• AFFF</td> <td>de acuerdo con las instrucciones del fabricante.</td> </tr> <tr> <td>• FX G-TEC y Viro3</td> <td>de acuerdo con las instrucciones del fabricante.</td> </tr> <tr> <td>• Zero 360:</td> <td>de acuerdo con las instrucciones del fabricante.</td> </tr> <tr> <td>• Polvo:</td> <td>8 bar mínimo y 13,5 bar máximo.</td> </tr> </table> Además, en el caso de los AFFF, los extintores deberán estar equipados con un sistema que permita la verificación de la presión del contenido.	• AFFF	de acuerdo con las instrucciones del fabricante.	• FX G-TEC y Viro3	de acuerdo con las instrucciones del fabricante.	• Zero 360:	de acuerdo con las instrucciones del fabricante.	• Polvo:	8 bar mínimo y 13,5 bar máximo.		
• AFFF	de acuerdo con las instrucciones del fabricante.										
• FX G-TEC y Viro3	de acuerdo con las instrucciones del fabricante.										
• Zero 360:	de acuerdo con las instrucciones del fabricante.										
• Polvo:	8 bar mínimo y 13,5 bar máximo.										
7.3.5	<u>La información siguiente deberá figurar visiblemente en cada extintor:</u> <ul style="list-style-type: none"> • Capacidad • Tipo de agente extintor • Peso o volumen del agente extintor • Fecha en la que debe revisarse el extintor, que no debe ser más de dos años después de la fecha de llenado o última revisión, o bien la fecha límite de validez correspondiente. 										
7.3.6	Todos los extintores deben estar protegidos adecuadamente. Sus fijaciones deben ser capaces de soportar deceleraciones de 25 g. Además, solo se aceptan (dos como mínimo) las fijaciones metálicas de desprendimiento rápido con abrazaderas metálicas. Se requiere el uso de topes Anti-torpedo.										
7.3.7	Los extintores deben ser fácilmente accesibles al piloto y copiloto.										

ARTÍCULO 7. TANQUES DE COMBUSTIBLE.- Para estar emplazados en el habitáculo deben ser necesariamente tanques de seguridad con especificaciones técnicas FT3 1999, en actual vigencia, caso contrario deberán conservar el lugar original previsto por el fabricante.

- a) Las Clases R1B y R2B, deberán utilizar sus tanques originales de combustible, así sea para uso de alcohol o gasolina. En estas Clases se permite la instalación del tanque homologado, de acuerdo a la ficha de homologación en actual vigencia.
- b) En las otras Clases el tanque original está homologado por el Campeonato Boliviano, aquellos pilotos que participen del Campeonato CODASUR, deben registrarse a la norma CODASUR, con el tanque homologado FT3 de acuerdo a su ficha de homologación en actual vigencia.

7.1 VIGENCIA DE TANQUE DE COMBUSTIBLE.- El envejecimiento de los depósitos flexibles implica una considerable reducción de sus propiedades físicas después de 5 años aproximadamente. No debe utilizarse ningún depósito más de 5 años después de su fecha de fabricación, excepto si es inspeccionado y revalidado por el fabricante durante un

periodo de hasta otros dos años.

ARTÍCULO 8. BATERÍAS.- Las baterías deben conservar el lugar original. Se permite cambiar su ubicación dentro del habitáculo, de acuerdo a lo que especifica el anexo J, artículo 255 para el grupo A y artículo 254 para grupo N,

ARTÍCULO 9. BOMBAS, CONDUCTOS DE GASOLINA Y ACEITE.- Las bombas de gasolina y filtros no pueden estar dentro el habitáculo.

Para la clase R2B se permite el uso de una segunda bomba de combustible externa debidamente protegida, con conexiones roscadas y mangueras de uso aeronáutico.

Los conductos de gasolina y aceite podrán pasar por dentro el habitáculo solamente si son de cañería o manguera de aviación, protegida con malla de acero y las uniones con niples roscados de forma de pasa chapa en la pared de fuego.

Los instrumentos de medición deben ser de tipo electrónico solamente (presión de aceite, presión de combustible).

Los vehículos que usen como combustible el alcohol, deberán tomar en cuenta las siguientes medidas de seguridad:

- a) Los conductos de combustible deberán ser de alta resistencia al alcohol (Oxidación conductos).
- b) Bombas de gasolina deberán tener la mejor protección y estar ubicadas en su posición original de serie.

ARTÍCULO 10. SEGUROS ADICIONALES.- El uso de seguros adicionales, tanto en el capó y maletero es obligatorio para todas las Clases.

ARTÍCULO 11.- LUCES.- Deberán mantener las siguientes características:

- Las luces delanteras y stops, deberán estar en perfecto estado de funcionamiento.
- La tercera luz trasera, deberá estar en constante funcionamiento para todas las Clases.

ARTÍCULO 12. ESPEJOS.- Los espejos exteriores deberán estar en perfecto estado, (podrán ser reemplazados por similares).

ARTÍCULO 13. CORTA CORRIENTE.- El corta circuito de corriente, anulará todo el sistema eléctrico del auto y el accionamiento, deberá estar al alcance de la tripulación debidamente anclado en sus butacas.

El corta corriente externo, es obligatorio para las Clases, debidamente identificado con un signo de rayo dentro de un triángulo de color azul y fondo blanco, de 5 cm de dimensión.

ARTÍCULO 14.- VESTIMENTA.- Todos los pilotos y copilotos deben llevar monobuzo, así como guantes, ropa interior larga, balaclava, calcetines y calzados homologados, según la norma FIA 8856-2000, que deberán presentar en la verificación técnica administrativa. **ESTÁ PROHIBIDO EL USO DE PRENDAS SINTÉTICAS.**

A partir de la gestión 2022 hasta la 2023 se podrá utilizar monobuzos ignífugos certificados por el fabricante.

14.1. IDENTIFICACIÓN.- Cada monobuzo debe estar identificado con el nombre y grupo sanguíneo, de 10 a 12 cm de largo x 3 cm de ancho.



ARTÍCULO 15. BOTIQUÍN.- El botiquín de primeros auxilios, deberá estar debidamente asegurado en un lugar visible y tener el siguiente contenido:

- Una jeringa desechable.
- Dos comprimidos de Quetorol de 10 mg
- Antihistamínicos en comprimidos.
- Dos vendas esterilizadas
- Cuatro bolsas de gasa esterilizada.
- Un frasco antiséptico (mercurio o alcohol yodado)
- Una cinta adhesiva.
- Dos bolsas de algodón.
- Dos ampollas de Dexametazona de 8 mg

Deberá ser de lona u otro material insonoro de color blanco con su distintivo de la cruz de primeros auxilios en color rojo y estar puesto en el habitáculo a alcance del piloto o

navegante, tamaño 20 x15 cm como máximo.

Adjunto al botiquín de primeros auxilios, debe contar con una hoja plastificada, con la cruz roja de emergencia por un lado y por el otro el OK verde, en un tamaño de 16 cm de ancho por 22 cm de largo.

MODO DE USO:

- En caso de accidente y de necesidad de auxilio médico, se deberá mostrar obligatoriamente la cruz roja a las próximas tres tripulaciones.
- En caso de no necesitar ningún auxilio se deberá mostrar obligatoriamente el OK verde a las próximas tres tripulaciones, bajo pena de sanción del colegio de comisarios a quienes incumplan esta norma.

ARTÍCULO 16. VIDRIOS.- Todos los vidrios del vehículo deberán ser:

- Parabrisas laminado.
- Vidrios de puertas delanteras y/o traseras, vidrios laterales traseros y luneta deberán ser de seguridad (templados).
- Se permite el uso de raybanizado que permita la visibilidad del interior del habitáculo a 5 m de distancia, manteniendo los espacios de visión para las puertas y ventanillas traseras, en las ventanillas traseras deberá tener un círculo que permita la libre visibilidad del interior con un diámetro de 12cm a 15cm.
- Se permite el uso de papel micro perforado para la luneta trasera, únicamente.
- La publicidad no deberá impedir la visualización de la tripulación a través de los parabrisas delantero y trasero.
- Se permite el uso de un sticker quitasol en la parte superior de todo el ancho del parabrisas delantero, cuyo alto máximo será de 20 cm y no deberá impedir la visibilidad.

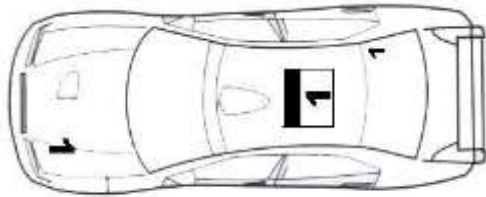
ARTÍCULO 17. TRIANGULO DE ALERTA Y EMERGENCIA.- Deberá tener las dimensiones y material reflectivo de acuerdo a normas internacionales vigentes, deberá estar ubicado en el transversal trasero de la jaula.

ARTÍCULO 18. GANCHO DE REMOLQUE.- Todos los vehículos deberán estar equipados obligatoriamente con ganchos de remolque, uno en la parte delantera y otro en la parte trasera debidamente identificados con una flecha de color rojo, amarillo o naranja.

ARTÍCULO 19. SUJECIÓN DE HERRAMIENTAS.- Las herramientas dentro del vehículo deberán estar firmemente sujetadas, con sujetadores metálicos o tensores, en la parte trasera del vehículo obligatoriamente.

ARTÍCULO 22. TECHO SOLAR.- No está permitido los techos solares dotados por panel de vidrio, deberán ser anulados y reemplazados por plancha metálica.

ARTÍCULO 21. NÚMERO.- Es de carácter obligatorio tener el número en el techo, capo lado izquierdo, ventanas laterales traseras ambos lados, luneta trasera parte derecha superior, de acuerdo a las medidas y especificaciones ilustradas en los siguientes gráficos:



DIMENSIONES:

- **TECHO.-** Cada número deberá tener una altura de 35 cm y un grosor de 5 cm de color negro en fondo blanco.
- **CAPO.-** Cada número deberá tener una altura de 15 cm y un grosor de 2,5 cm de color amarillo fosforescente en fondo negro.
- **VENTANAS LATERALES.-** Cada número deberá tener una altura de 25 cm y un grosor de 4 cm de color amarillo fosforescente.
- **LUNETAS TRASERA.-** Cada número deberá tener una altura de 15 cm y un grosor de 2,5 cm de color amarillo fosforescente.

ARTÍCULO 22. MARTILLO DE SEGURIDAD.- Llevar en el habitáculo un martillo de seguridad, el cual estará fijado en un lugar visible y de fácil acceso.

ARTÍCULO 23. NOMBRES DE PILOTO Y COPILOTO.

23.1. VENTANA LATERAL TRASERA: En la ventana lateral trasera de ambos lados del auto, adyacente al número de competición deberá aparecer la primera inicial o iniciales y apellido del piloto y copiloto, seguido de la bandera nacional del país.

Los nombres deberán ser:

- a) En helvética blanca.
- b) En mayúscula la inicial o iniciales y la primera letra de cada nombre, y el resto en minúscula.
 - c) 6 cm de alto (mayúsculas), con un ancho de trazo de 1,0 cm.
- c) El nombre del piloto se colocara arriba en ambos lados del auto.

ARTÍCULO 24. SANCIONES. Todo cambio, alteración o modificación de marcas, sellos, etiquetas o precintos de los elementos de seguridad serán sujetos a sanción por parte del Colegio de Comisarios y Comisiones Deportivas Departamentales.

EL PRESENTE REGLAMENTO FUE ELABORADO EN DIRECTORIO TÉCNICO CON LA PARTICIPACIÓN DE LA COMISIÓN DEPORTIVA NACIONAL Y COMISIONES DEPORTIVAS DE LAS ASOCIACIONES MEDIANTE PLATAFORMA ZOOM, LOS DÍAS 3, 4, 6 Y 7 DE DICIEMBRE DE 2021.



APROBADO EN EL CONGRESO ORDINARIO.....

Con la participación de los presidentes de siguientes Asociaciones y directivos de la FEBAD.

PRESIDENTE FEBAD

Orlando Careaga.....

DIRECTOR GENERAL C.D.N. FEBAD

Rodney Puch Sandoval.....

ADECRUZ

Carlos Santos.....

ADECO

Yuri Arzabe.....

AADPL

Abad Tambo.....



AADETA.....

Marco Mercado

AADEPO

Oswaldo Delgadillo.....

AADESU

Juan Carlos Bejarano.....

AAADO

Miguel Martínez.....

AADEPA

Luis Banegas.....